

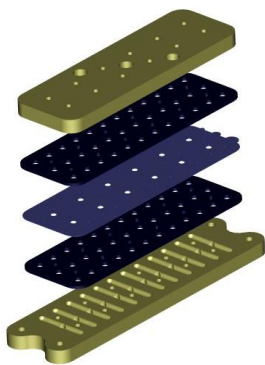


Brugermanual for Kyndestoft Quickdysse



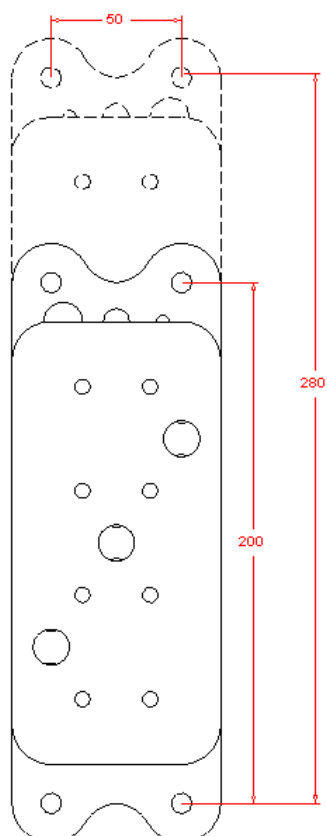
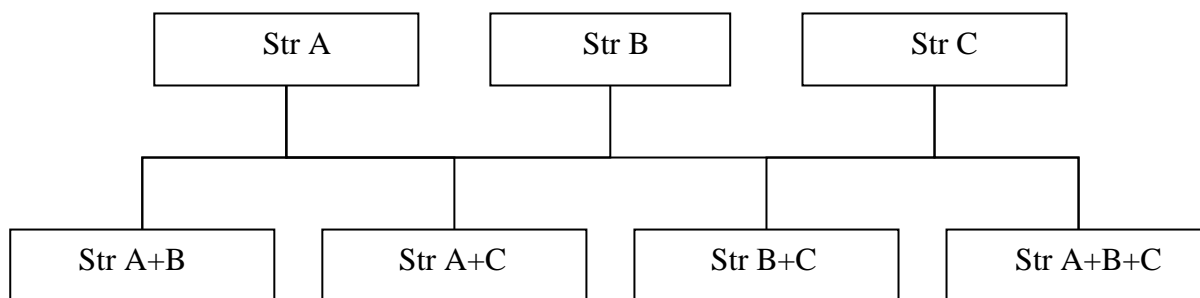
Pat. nr. PCT/DK2004/000871

**Kyndestoft maskinfabrik
Lille hedegaardsvej 2
7500 holstebro
Tlf 96133000
kyndestoft@vip.cybercity.dk**



Quickdyssen består af en topplade med 3 indgange.
Den øverste pakning fordeler gødningen på langs af dysen.
Dernæst dysepladen med tre rækker huller af forskellig størrelse.
Den anden pakning fordeler gødningen på tværs af dysen.
Bundpladen har 8 udgange som går ned til den enkelte tand på såmaskinen eller nedfælder.

For at skifte dosering på quickdyssen vælges den ønskede størrelse ved at vælge indgang til dysen. Med de farvede håndtag disse håndtag kan kombineres så der i alt er 7 doseringer i en dysse.



Montering af quickdyssen:

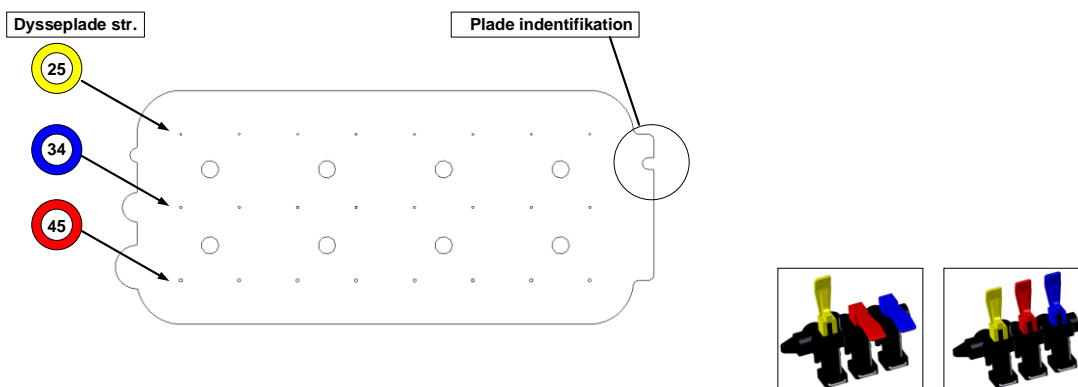
Dysen monteres lodret som vist. Der er 2 monteringshuller nederst de har en afstand på 50mm
Dysen skal monteres med 2stk 8mm bolte.
Dysen placeres så slangerne til nedfældning kan få samme længde.
Dyssens indgange sidder øverst og slangerne fra hanerne monteres her.



Dyseplade størrelses valg

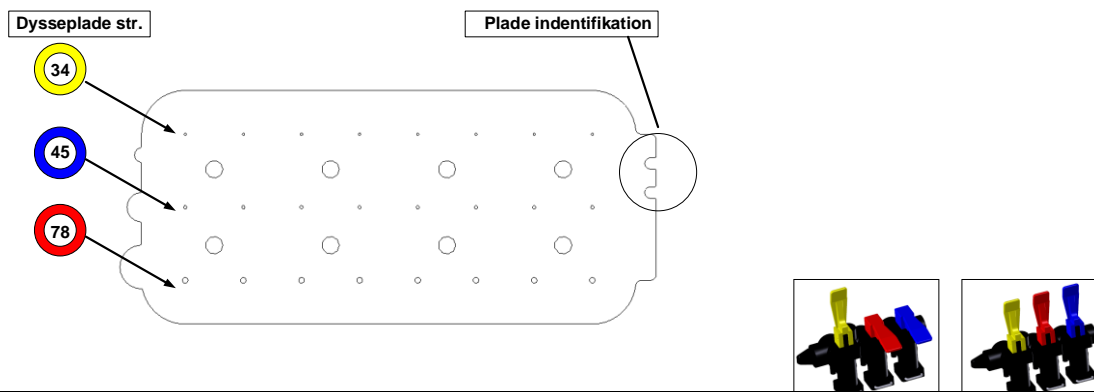
Ved kørsel med automatisk dosering skal arbejdsområdet ligge mellem 2 og 3bar da trykreguleringsventilen arbejder bedst her.

Str 1



	Afstand mellem udløb	Hastighed	arbejdstryk	Min dosering	Max dosering
Dysseydelse			2 bar	0,28 l/min	1,52 l/min
	12,5cm	10 Km/t	2 bar	134 L/Ha	731 L/Ha
	25 cm	10 Km/t	2 bar	67 L/Ha	365 L/Ha
	50 cm	10 Km/t	2 bar	34 L/Ha	183 L/Ha
	75 cm	10 Km/t	2 bar	22 L/Ha	122 L/Ha

Str 2



	Afstand mellem udløb	Hastighed	arbejdstryk	Min dosering	Max dosering
Dysseydelse			2 bar	0,44 l/min	3,85 l/min
	12,5 cm	10 Km/t	2 bar	212 L/Ha	1849 L/Ha
	25 cm	10 Km/t	2 bar	106 L/Ha	924 L/Ha
	50 cm	10 Km/t	2 bar	53 L/Ha	462 L/Ha
	75 cm	10 Km/t	2 bar	35 L/Ha	308 L/Ha



KYNDESTOFT Quick dysse								
Plade str 1	Ø			L/Minut	L/Ha	Spreddebredde cm: 25		
Valg A		Bar			Km	Km	Km	Km
plade str. 25	0,65	1	0,198	6	79	8	10	12
	0,65	2	0,280		112	84	67	56
	0,65	3	0,344		138	103	83	69
	0,65	4	0,397		159	119	95	79
Valg B								
plade str. 34	0,85	1	0,312	6	125	94	75	62
	0,85	2	0,442		177	133	106	88
	0,85	3	0,541		216	162	130	108
	0,85	4	0,625		250	188	150	125
Valg C								
plade str. 45	1,15	1	0,565	6	226	170	136	113
	1,15	2	0,800		320	240	192	160
	1,15	3	0,979		392	294	235	196
	1,15	4	1,130		452	339	271	226
Valg A + B								
plade str. 41	1,00	1	0,510	6	204	153	122	102
	1,00	2	0,722		289	217	173	144
	1,00	3	0,885		354	266	212	177
	1,00	4	1,022		409	307	245	204
Valg A + C								
plade str. 54	1,37	1	0,763	6	305	229	183	153
	1,37	2	1,080		432	324	259	216
	1,37	3	1,323		529	397	318	265
	1,37	4	1,527		611	458	366	305
Valg B + C								
plade str. 57	1,45	1	0,877	6	351	263	210	175
	1,45	2	1,242		497	373	298	248
	1,45	3	1,520		608	456	365	304
	1,45	4	1,755		702	527	421	351
Valg A + B + C								
plade str. 63	1,60	1	1,075	6	430	323	258	215
	1,60	2	1,522		609	457	365	304
	1,60	3	1,864		746	559	447	373
	1,60	4	2,152		861	646	516	430

Tabellen er kun vejledende og må korrigeres for vægtfylde mm.
Tabellern må ikke benyttes uden kontrol.

Vigtigt HUSK at udføre fordelings kontrol jævnligt.



KYNDESTOFT Quick dysse				L/Ha	Spredbredde cm:			50
Plade str 1	Ø			Km	Km	Km	Km	
Valg A		Bar	L/Minut	6	8	10	12	
plade str. 25	0,65	1	0,198	40	30	24	20	
	0,65	2	0,280	56	42	34	28	
	0,65	3	0,344	69	52	41	34	
	0,65	4	0,397	79	60	48	40	
Valg B								
plade str. 34	0,85	1	0,312	62	47	37	31	
	0,85	2	0,442	88	66	53	44	
	0,85	3	0,541	108	81	65	54	
	0,85	4	0,625	125	94	75	63	
Valg C								
plade str. 45	1,15	1	0,565	113	85	68	57	
	1,15	2	0,800	160	120	96	80	
	1,15	3	0,979	196	147	117	98	
	1,15	4	1,130	226	170	136	113	
Valg A + B								
plade str. 41	1,00	1	0,510	102	77	61	51	
	1,00	2	0,722	144	108	87	72	
	1,00	3	0,885	177	133	106	89	
	1,00	4	1,022	204	153	123	102	
Valg A + C								
plade str. 54	1,37	1	0,763	153	114	92	76	
	1,37	2	1,080	216	162	130	108	
	1,37	3	1,323	265	198	159	132	
	1,37	4	1,527	305	229	183	153	
Valg B + C								
plade str. 57	1,45	1	0,877	175	132	105	88	
	1,45	2	1,242	248	186	149	124	
	1,45	3	1,520	304	228	182	152	
	1,45	4	1,755	351	263	211	176	
Valg A + B + C								
plade str. 63	1,60	1	1,075	215	161	129	108	
	1,60	2	1,522	304	228	183	152	
	1,60	3	1,864	373	280	224	186	
	1,60	4	2,152	430	323	258	215	

Tabellen er kun vejledende og må korrigeres for vægtfylde mm.
Tabellern må ikke benyttes uden kontrol.

Vigtigt HUSK at udføre fordelings kontrol jævnligt.



KYNDESTOFT Quick dysse				L/Ha	Spreddebredder cm:			75
Plade str 1	Ø			Km	Km	Km	Km	
Valg A		Bar	L/Minut	6	8	10	12	
plade str. 25	0,65	1	0,198	26	20	16	13	
	0,65	2	0,280	37	28	22	19	
	0,65	3	0,344	46	34	28	23	
	0,65	4	0,397	53	40	32	26	
Valg B								
plade str. 34	0,85	1	0,312	42	31	25	21	
	0,85	2	0,442	59	44	35	29	
	0,85	3	0,541	72	54	43	36	
	0,85	4	0,625	83	63	50	42	
Valg C								
plade str. 45	1,15	1	0,565	75	57	45	38	
	1,15	2	0,800	107	80	64	53	
	1,15	3	0,979	131	98	78	65	
	1,15	4	1,130	151	113	90	75	
Valg A + B								
plade str. 41	1,00	1	0,510	68	51	41	34	
	1,00	2	0,722	96	72	58	48	
	1,00	3	0,885	118	89	71	59	
	1,00	4	1,022	136	102	82	68	
Valg A + C								
plade str. 54	1,37	1	0,763	102	76	61	51	
	1,37	2	1,080	144	108	86	72	
	1,37	3	1,323	176	132	106	88	
	1,37	4	1,527	204	153	122	102	
Valg B + C								
plade str. 57	1,45	1	0,877	117	88	70	58	
	1,45	2	1,242	166	124	99	83	
	1,45	3	1,520	203	152	122	101	
	1,45	4	1,755	234	176	140	117	
Valg A + B + C								
plade str. 63	1,60	1	1,075	143	108	86	72	
	1,60	2	1,522	203	152	122	101	
	1,60	3	1,864	249	186	149	124	
	1,60	4	2,152	287	215	172	143	

Tabellen er kun vejledende og må korrigeres for vægtfylde mm.
Tabellern må ikke benyttes uden kontrol.

Vigtigt HUSK at udføre fordelings kontrol jævnligt.



KYNDESTOFT Quick dysse								
Plade str 2	Ø			L/Minut	L/Minut	Spreddebrede cm: 25		
Valg A		Bar	L/Minut	Km	Km	Km	Km	Km
plade str. 34	0,85	1	0,312	125	94	75	62	
	0,85	2	0,442	177	133	106	88	
	0,85	3	0,541	216	162	130	108	
	0,85	4	0,625	250	188	150	125	
Valg B								
plade str. 45	1,15	1	0,565	226	170	136	113	
	1,15	2	0,800	320	240	192	160	
	1,15	3	0,979	392	294	235	196	
	1,15	4	1,130	452	339	271	226	
Valg C								
plade str. 78	2,00	1	1,850	740	555	444	370	
	2,00	2	2,610	1044	783	626	522	
	2,00	3	3,200	1280	960	768	640	
	2,00	4	3,690	1476	1107	886	738	
Valg A + B								
plade str. 57	1,45	1	0,877	351	263	210	175	
	1,45	2	1,242	497	373	298	248	
	1,45	3	1,520	608	456	365	304	
	1,45	4	1,755	702	527	421	351	
Valg A + C								
plade str. 89	2,26	1	2,162	865	649	519	432	
	2,26	2	3,052	1221	916	732	610	
	2,26	3	3,741	1496	1122	898	748	
	2,26	4	4,315	1726	1295	1036	863	
Valg B + C								
plade str. 95	2,41	1	2,415	966	725	580	483	
	2,41	2	3,410	1364	1023	818	682	
	2,41	3	4,179	1672	1254	1003	836	
	2,41	4	4,820	1928	1446	1157	964	
Valg A + B + C								
plade str. 98	2,49	1	2,727	1091	818	654	545	
	2,49	2	3,852	1541	1156	924	770	
	2,49	3	4,720	1888	1416	1133	944	
	2,49	4	5,445	2178	1634	1307	1089	

Tabellen er kun vejledende og må korrigeres for vægtfylde mm.
Tabellern må ikke benyttes uden kontrol.

Vigtigt HUSK at udføre fordelings kontrol jævnlgt.



KYNDESTOFT Quick dysse					L/Ha	Spreddebrede cm:			50
Plade str 2	Ø				Km	Km	Km	Km	
Valg A		Bar	L/Minut		6	8	10	12	
plade str. 34	0,85	1	0,312		62	47	37	31	
	0,85	2	0,442		88	66	53	44	
	0,85	3	0,541		108	81	65	54	
	0,85	4	0,625		125	94	75	63	
Valg B									
plade str. 45	1,15	1	0,565		113	85	68	57	
	1,15	2	0,800		160	120	96	80	
	1,15	3	0,979		196	147	117	98	
	1,15	4	1,130		226	170	136	113	
Valg C									
plade str. 78	2,00	1	1,850		370	278	222	185	
	2,00	2	2,610		522	392	313	261	
	2,00	3	3,200		640	480	384	320	
	2,00	4	3,690		738	554	443	369	
Valg A + B									
plade str. 57	1,45	1	0,877		175	132	105	88	
	1,45	2	1,242		248	186	149	124	
	1,45	3	1,520		304	228	182	152	
	1,45	4	1,755		351	263	211	176	
Valg A + C									
plade str. 89	2,26	1	2,162		432	324	259	216	
	2,26	2	3,052		610	458	366	305	
	2,26	3	3,741		748	561	449	374	
	2,26	4	4,315		863	647	518	432	
Valg B + C									
plade str. 95	2,41	1	2,415		483	362	290	242	
	2,41	2	3,410		682	512	409	341	
	2,41	3	4,179		836	627	501	418	
	2,41	4	4,820		964	723	578	482	
Valg A + B + C									
plade str. 98	2,49	1	2,727		545	409	327	273	
	2,49	2	3,852		770	578	462	385	
	2,49	3	4,720		944	708	566	472	
	2,49	4	5,445		1089	817	653	545	

Tabellen er kun vejledende og må korrigeres for vægtfylde mm.
Tabellern må ikke benyttes uden kontrol.

Vigtigt HUSK at udføre fordelings kontrol jævnlgt.



KYNDESTOFT Quick dysse				L/Ha	Spreddebredde cm:			75
Plade str 2	Ø			Km	Km	Km	Km	
Valg A		Bar	L/Minut	6	8	10	12	
plade str. 34	0,85	1	0,312	42	31	25	21	
	0,85	2	0,442	59	44	35	29	
	0,85	3	0,541	72	54	43	36	
	0,85	4	0,625	83	63	50	42	
Valg B								
plade str. 45	1,15	1	0,565	75	57	45	38	
	1,15	2	0,800	107	80	64	53	
	1,15	3	0,979	131	98	78	65	
	1,15	4	1,130	151	113	90	75	
Valg C								
plade str. 78	2,00	1	1,850	247	185	148	123	
	2,00	2	2,610	348	261	209	174	
	2,00	3	3,200	427	320	256	213	
	2,00	4	3,690	492	369	295	246	
Valg A + B								
plade str. 57	1,45	1	0,877	117	88	70	58	
	1,45	2	1,242	166	124	99	83	
	1,45	3	1,520	203	152	122	101	
	1,45	4	1,755	234	176	140	117	
Valg A + C								
plade str. 89	2,26	1	2,162	288	216	173	144	
	2,26	2	3,052	407	305	244	203	
	2,26	3	3,741	499	374	299	249	
	2,26	4	4,315	575	432	345	288	
Valg B + C								
plade str. 95	2,41	1	2,415	322	242	193	161	
	2,41	2	3,410	455	341	273	227	
	2,41	3	4,179	557	418	334	279	
	2,41	4	4,820	643	482	386	321	
Valg A + B + C								
plade str. 98	2,49	1	2,727	364	273	218	182	
	2,49	2	3,852	514	385	308	257	
	2,49	3	4,720	629	472	378	315	
	2,49	4	5,445	726	545	436	363	

Tabellen er kun vejledende og må korrigeres for vægtfylde mm.
Tabellern må ikke benyttes uden kontrol.

Vigtigt HUSK at udføre fordelings kontrol jævnligt.